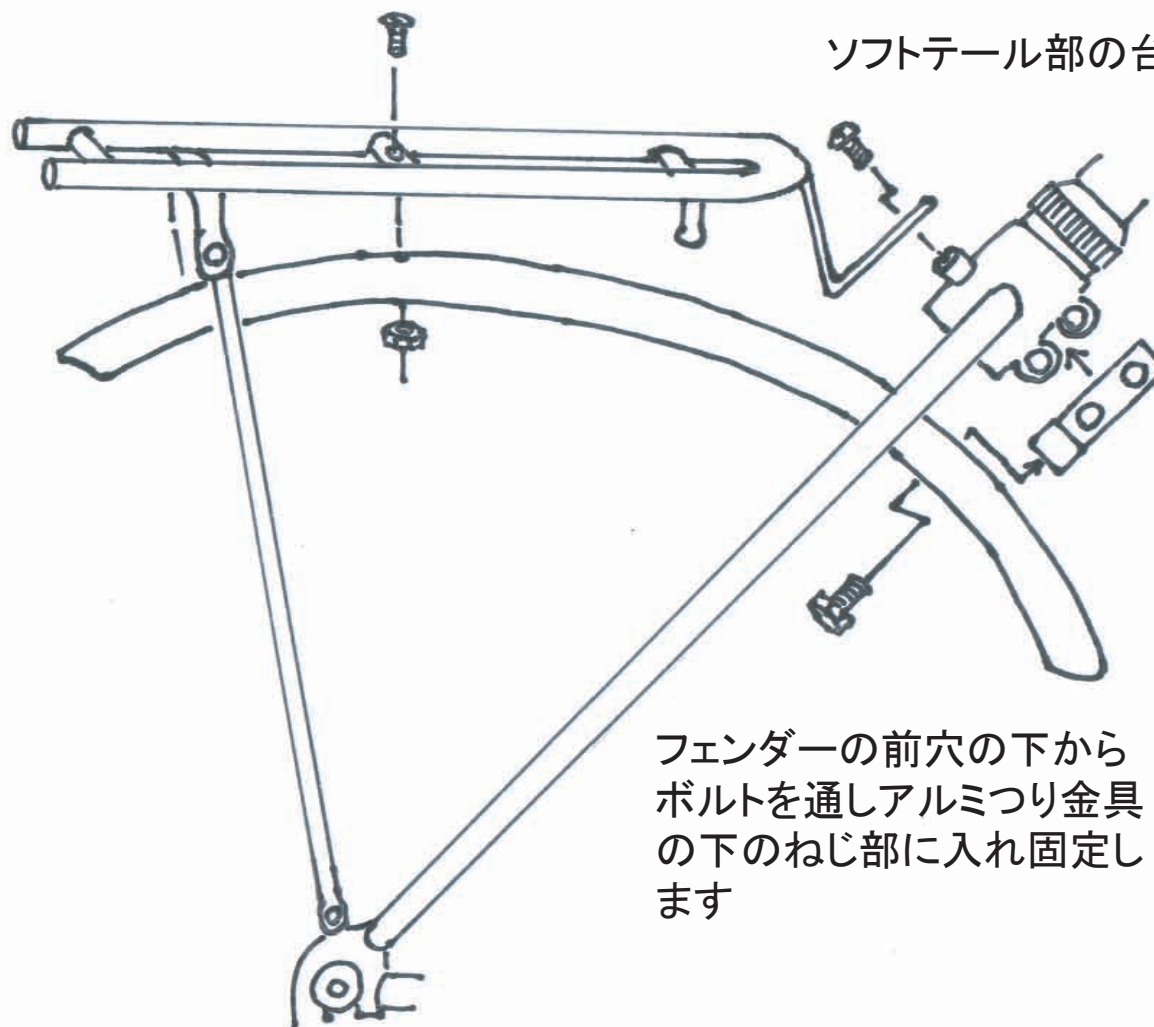


F20-WESTWOOD フェンダー、キャリアの取り付け方

株式会社ケイ・エイチ・エス・ジャパン



ソフトテール部の台座にキャリアを固定します

アルミつり金具

フレームのソフトテール固定ボルトの中に入っている丸いワッシャーをはずし、アルミつり金具に入れ替えます。

フェンダーの前穴の下からボルトを通しアルミつり金具の下のねじ部に入れ固定します